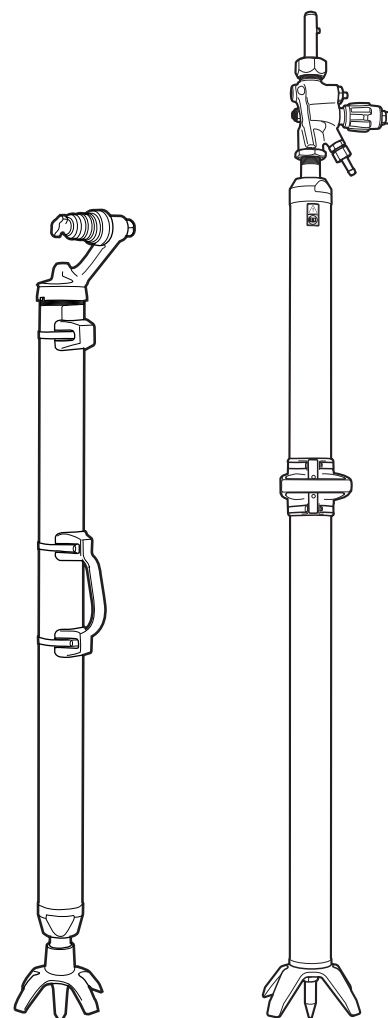


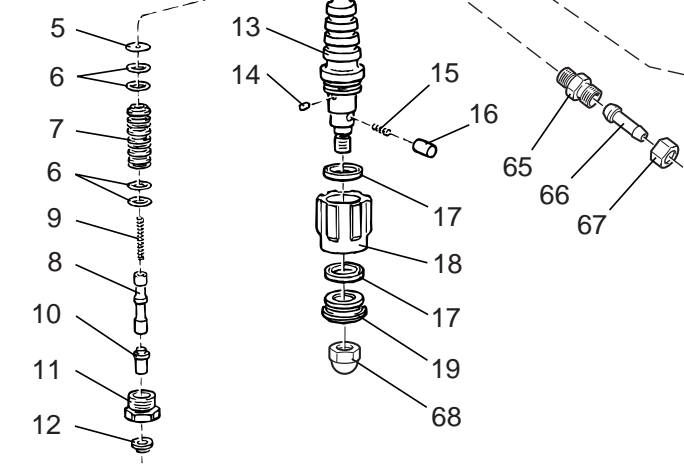
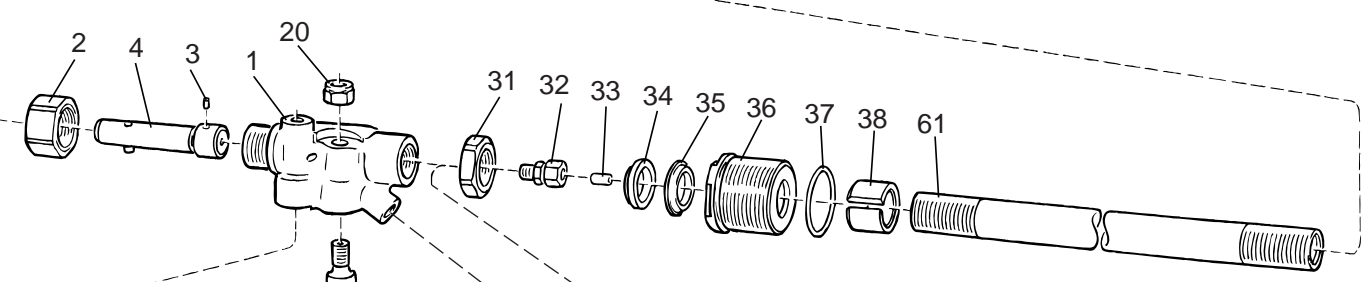
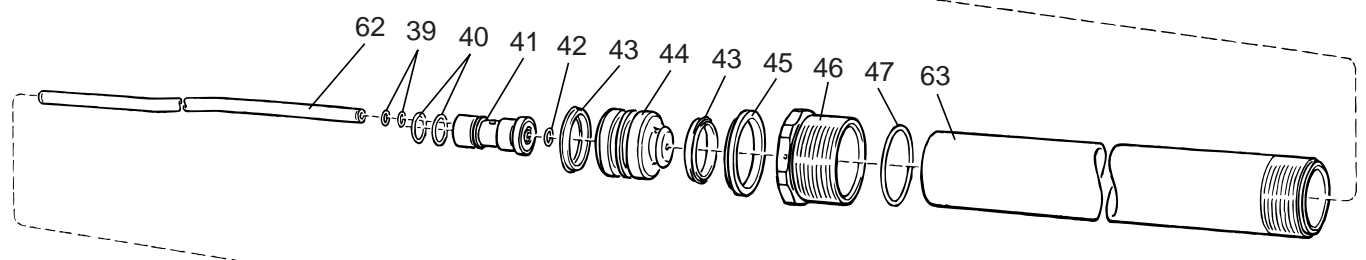
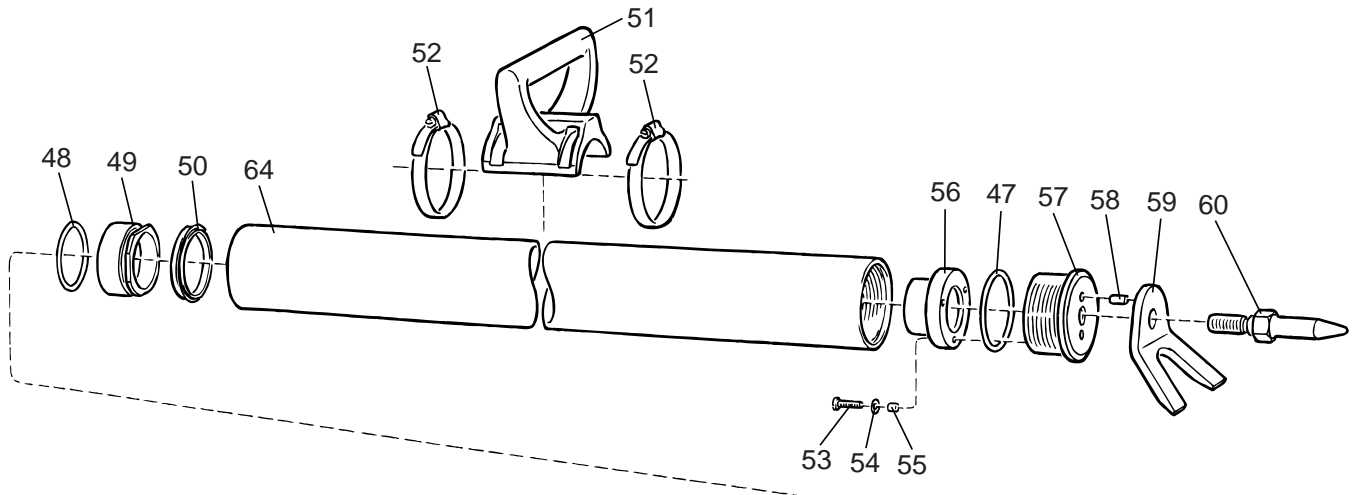
## Spare parts list

### Pusher legs

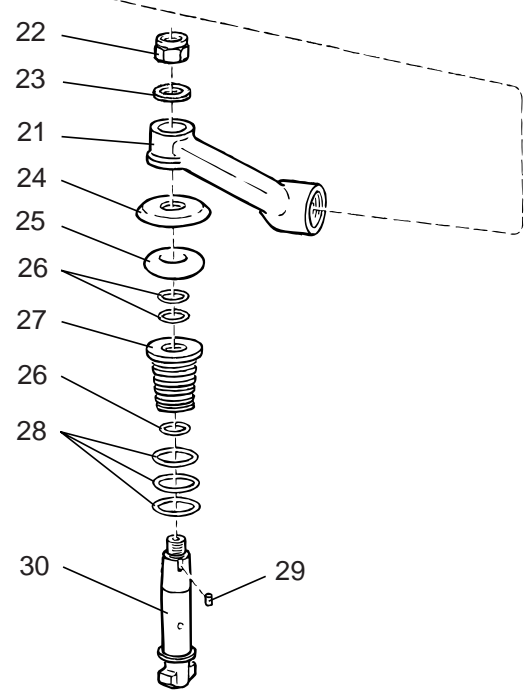
**(ES)** Lista de piezas de repuesto  
Empujadores







ALF 67/80D



ALF 67/80

**Pusher legs  
Empujadores**

**ALF 67/80**

**(8321 0201 85)**

**ALF 67/80D**

**(8321 0201 69)**

Ref. No.	Part number Núm. de pieza	Qty. / Cant.		Description	Designación	Remarks Observaciones
		67/80D	67/80			
1	3115 3001 00	1	—	Valve housing . . . . .	Caja de válvulas	
2	3115 2193 00	1	—	Cap nut . . . . .	Tuerca de unión	
3	0101 2311 00	1	—	Cylindrical pin . . . . .	Pasador cilíndrico . . . . .	CP 6x10
4	3115 2999 00	1	—	Piston rod end . . . . .	Extremo de vástago de pistón	
5	3121 0724 00	1	—	Washer . . . . .	Arandela	
	3121 0726 80	1	—	Valve compl. . . . .	Válvula compl.	
6	0663 2124 00	4	—	— O-ring . . . . .	— Junta tórica . . . . .	17,3x2,4
7	— *)	1	—	— Valve liner . . . . .	— Camisa de válvula	
8	— *)	1	—	— Valve . . . . .	— Válvula	
9	3121 0725 00	1	—	Spring . . . . .	Muelle	
10	3122 0382 00	1	—	Valve pin . . . . .	Pasador de válvula	
	3122 0383 80	1	—	Adapter compl. . . . .	Adaptador compl.	
11	— *)	1	—	— Adapter . . . . .	— Adaptador	
12	0665 9110 01	1	—	— Wiper . . . . .	— Rascador	
13	3115 2998 00	1	—	Valve . . . . .	Válvula	
14	3115 0506 00	1	—	Pin . . . . .	Pasador	
15	3000 9140 04	1	—	Pressure spring . . . . .	Muelle tensor	
16	3121 0799 00	1	—	Detent pin . . . . .	Pasador de inmovilización	
17	3115 0504 00	2	—	Seal kit . . . . .	Juego de sellos	
18	3115 0505 00	1	—	Control knob . . . . .	Mando de control	
19	3115 2195 00	1	—	Washer . . . . .	Arandela	
20	0291 1128 25	1	—	Lock nut . . . . .	Tuerca de apriete . . . . .	M16-8 fzb
21	3115 2266 00	—	1	End piece . . . . .	Pieza terminal	
22	0291 1116 00	—	1	Lock nut . . . . .	Tuerca de apriete . . . . .	M20-8 fzb
23	0301 2393 00	—	1	Washer . . . . .	Arandela . . . . .	21/34x3
24	3122 0371 00	—	1	Washer . . . . .	Arandela	
25	3122 0309 00	—	1	Rubber ring . . . . .	Anillo de goma	
26	0663 2128 00	—	3	O-ring . . . . .	Junta tórica . . . . .	26,2x3
27	3122 0334 00	—	1	Liner . . . . .	Camisa	
28	0663 2132 00	—	3	O-ring . . . . .	Junta tórica . . . . .	36,2x3
29	0101 1274 00	—	1	Cylindrical pin . . . . .	Pasador cilíndrico . . . . .	CP 5x16
30	3115 2353 00	—	1	Pin . . . . .	Pasador	
31	3115 2194 00	1	1	Nut . . . . .	Tuerca	
32	0580 0013 14	1	1	Pipe coupling . . . . .	Acoplamiento para tubo . . . . .	GA 12-L/R1/4"
33	0581 2025 13	1	1	Insert sleeve . . . . .	Casquillo de suplemento . . . . .	8/10 MS
34	0665 9166 00	1	1	Wiper . . . . .	Rascador	
35	3122 0176 00	1	1	Seal . . . . .	Sello	
36	3115 2182 00	1	1	Guide socket . . . . .	Manguito guía	
37	0663 6137 00	1	1	O-ring . . . . .	Junta tórica . . . . .	64,5x3
38	3115 2220 00	1	1	Bushing . . . . .	Casquillo	
39	0663 2118 00	2	2	O-ring . . . . .	Junta tórica . . . . .	11,3x2,4
40	0663 2128 00	2	2	O-ring . . . . .	Junta tórica . . . . .	26,2x3
41	3115 2292 00	1	1	Insert . . . . .	Suplemento	
42	0663 2120 00	1	1	O-ring . . . . .	Junta tórica . . . . .	13,3x2,4
43	3115 2188 00	2	2	Seal . . . . .	Cierre	
44	3115 2180 00	1	1	Piston . . . . .	Pistón	
45	0665 9100 22	1	1	Wiper . . . . .	Rascador	
46	3115 2183 00	1	1	Guide socket . . . . .	Manguito guía	
47	0663 6140 00	2	2	O-ring . . . . .	Junta tórica . . . . .	79,5x3
48	0663 6138 00	1	1	O-ring . . . . .	Junta tórica . . . . .	69,5x3
49	3115 2185 00	1	1	Piston . . . . .	Pistón	
50	3115 2189 00	1	1	Seal . . . . .	Sello	
51	3115 2198 00	1	1	Handle . . . . .	Empuñadura	
52	0347 6100 04	2	2	Hose clip . . . . .	Sujetador de manguera . . . . .	70-89
53	0160 6042 00	3	3	Screw . . . . .	Tornillo . . . . .	MCS 4x16-4.8 fzb
54	0301 2315 00	3	3	Washer . . . . .	Arandela . . . . .	4,3/9x0,8-4.8 fzb
55	3115 2328 00	3	3	Sleeve . . . . .	Casquillo	
56	3115 2175 00	1	1	Damper . . . . .	Amortiguador	
57	3115 2187 00	1	1	End piece . . . . .	Pieza terminal	
58	0101 2357 00	1	1	Cylindrical pin . . . . .	Pasador cilíndrico . . . . .	CP 8x16
59	3115 2177 00	1	1	Support . . . . .	Apoyo	
60	3115 2178 00	1	1	Spike . . . . .	Punta	

**Pusher legs ALF 67/80 (8321 0201 85)**  
**Empujadores**

**ALF 67/80D (8321 0201 69)**

Ref. No.	Part number Núm. de pieza	Qty. / Cant. <b>67/80D 67/80</b>	Description	Designación	Remarks Observaciones
61	3115 2181 01	1 1	Piston rod (L = 1855) . . . . .	Vástago de pistón (L = 1855) . . . . .	ALF 67/80, 67/80D
62	3115 2176 01	1 1	Centre pipe (L = 1855) . . . . .	Tubo central (L = 1855) . . . . .	ALF 67/80, 67/80D
63	3115 2184 01	1 1	Cyl. barrel (ø 67, L = 1855) . . . . .	Cuerpo del cilindro (ø 67, L = 1855) . . . . .	ALF 67/80, 67/80D
64	3115 2186 01	1 1	Cyl. barrel (ø 80, L = 1855) . . . . .	Cuerpo del cilindro (ø 80, L = 1855) . . . . .	ALF 67/80, 67/80D
65	9000 0341 00	1 1	Hexagon Nipple . . . . .	Racor hexagonal	
66	9000 0322 00	1 1	Hose connection . . . . .	A coplamiento para manguera	
67	9000 0331 00	1 1	Nut . . . . .	Tuerca de union	
68	3115 2996 00	1 -	Nut . . . . .	Tuerca de union	

**Optional equipment / Equipos optativos**

3115 2331 00	1 1	Tool for fitting of part (44) . . . . .	Herramienta para montar la pieza (44)
3115 2332 00	1 1	Tool for fitting of part (49) . . . . .	Herramienta para montar la pieza (49)

\*) not delivered separately / no se suministra aparte







Any unauthorized use or copying of the contents or any part thereof is prohibited.  
This applies in particular to trademarks, model denominations, part numbers and drawings.

© 2006 Atlas Copco Construction Tools AB, Stockholm, Sweden | No. 9800 0725 23 | 2006-11-20